

Rekuperatory z odzyskiem ciepła i wilgoci HRU-ECCO

[Pobierz Wentyle](#)
[Pobierz AlnorCAM](#)
[Zamawiaj w B2B](#)



Opis

Rekuperator podwieszany HRU-ECCO z odzyskiem ciepła i wilgoci posiada bardzo wydajny wymiennik krzyżowy. Konstrukcja wymiennika jest wykonana z papieru o wysokiej przepuszczalności wilgoci, dobrej szczelności, dobrej odporności na starzenie.

Odegłość pomiędzy włóknami odpowiada wielkości cząstek wilgoci. Większe cząsteczki np. zapachów są nieprzepuszczane przez wymiennik. Zapobiega to przenikaniu zanieczyszczeń do świeżego powietrza.

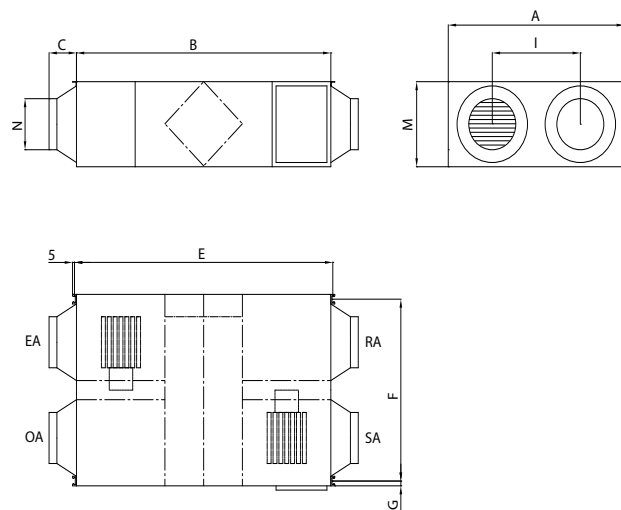
Dostępne są rekuperatory o wydajności od 200m³/h do 400m³/h. HRU-ECCO posiada trzy biegi, dwa filtry oraz funkcję odszraniania.

Przykład oznaczenia

Kod produktu: **HRU - ECCO - 200**

typ _____

Wymiary



EA - zużyte powietrze wyrzucane na zewnątrz
OA - świeże powietrze zaciągane z zewnątrz
RA - zużyte powietrze wywiewane z pomieszczenia
SA - świeże powietrze nawiewane do pomieszczenia

Model	Wymiary								
	A [mm]	B [mm]	C [mm]	E [mm]	F [mm]	G [mm]	I [mm]	M [mm]	N [mm]
HRU-ECCO-200	580	666	100	725	510	19	290	264	160
HRU-ECCO-300	599	744	100	675	657	19	315	270	160
HRU-ECCO-400	804	744	100	675	862	19	480	270	160

Model	Przepływ powietrza [m ³ /h]			Ciśnienie zewnętrzne [Pa]			Efektywność entalpii [%]						Efektywność odzysku temperatury [%]	Poziom hałasu [dB]			Napięcie [V]	Prąd [A]	Moc [W]	Masa [kg]		
							Lato			Zima												
	L	M	H	L	M	H	L	M	H	L	M	H		L	M	H						
HRU-ECCO-200	150	200	200	60	70	75	60	55	55	63	59	59	75	70	70	22	25	27	220	0,50	20	23
HRU-ECCO-300	250	300	300	75	82	85	62	57	57	65	61	61	73	68	68	23	27	30	220	0,56	40	27
HRU-ECCO-400	350	400	400	80	85	88	62	57	57	65	60	60	74	69	69	25	29	32	220	0,72	80	35

L - pierwszy bieg

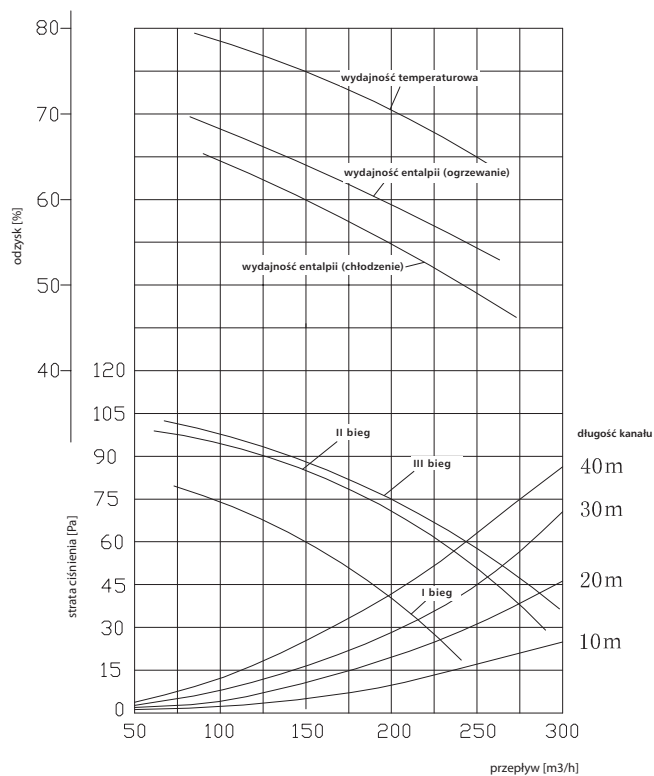
M - drugi bieg

H - trzeci bieg

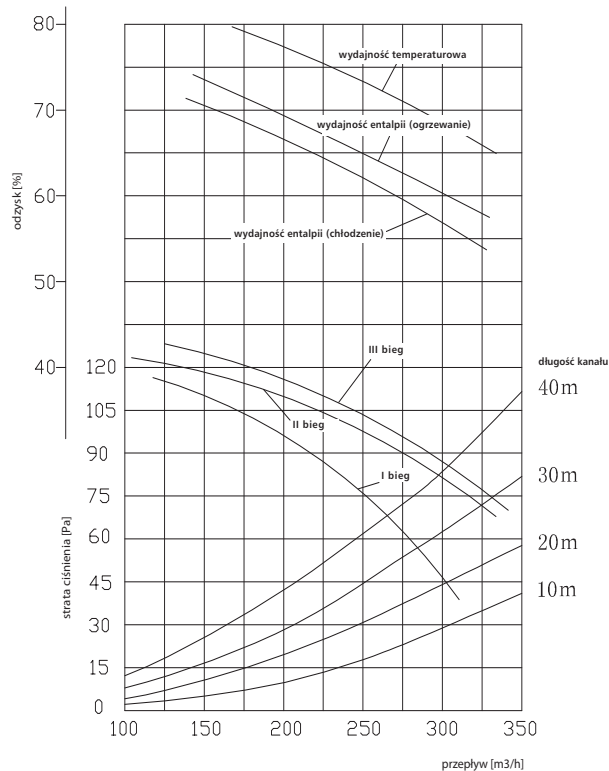
Dane techniczne

Wykresy doboru

HRU-ECCO-200



HRU-ECCO-300



HRU-ECCO-400

